



社団法人 **秋田県宅地建物取引業協会**
秋田レインズ加盟店

土地

●取引の態様
媒介(専属・専任・一般)
代理・売主

●会員名 有限会社 にちろく **日鹿不動産**

●電話番号 **0186 (23) 6440**

●公簿面積：**257.00 m² (77.58 坪)** 私道負担 (あり なし)

●地目：**宅地・山林・原野**・畑・現況 ()

第一種低層・第二種低層・第一種中高層・第二種中高層・第一種住居地域・第二種住居地域

●用途地域：準住居地域・近隣商業地域・商業地域・準工業地域・工業地域・工業専用地域 (無指定)

●建ぺい率：**70%** ●容積率：**200%** ●建築条件：**なし**

●設備・その他：**要農地転用**

●所在地：

大館市岩瀬字代野 102-3

●価格：**150** 万円

●交通：**山瀬小学校まで徒歩 19 分、田代中学校まで徒歩 22 分**

所在地案内図

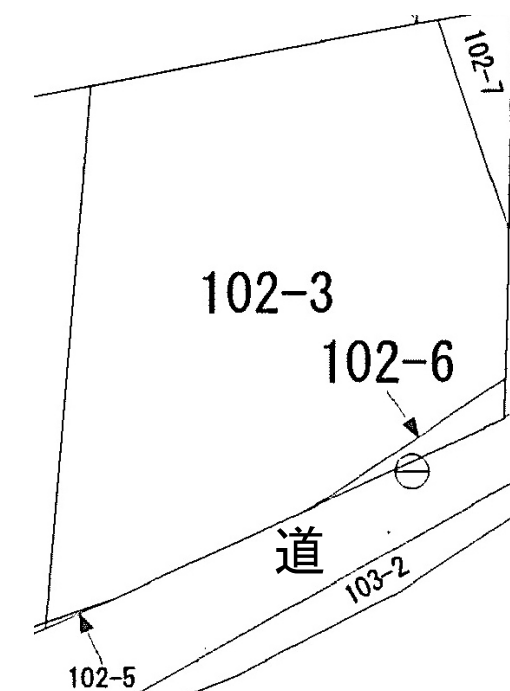


外観 (写真)



ただ今準備中です

間取り図



物件 No.



国土交通大臣指定

財団法人 **東日本不動産流通機構**